

SUNX

**SENSORE FOTOELETTRICO
A FORMA DI U ROBUSTO
CON AMPLIFICATORE
INCORPORATO**

RT-610



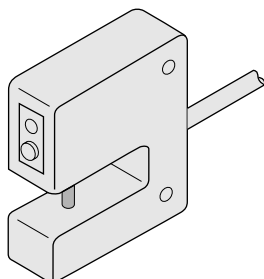
**Adatto alla lettura
di codici e al
rilevamento
di tacche**



Conforme Direttive EMC
(solo RT-610-50)

Allineamento perfetto del fascio

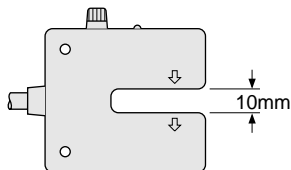
L'allineamento del fascio non è richiesto in quanto l'emettitore ed il ricevitore sono integrati nel corpo.



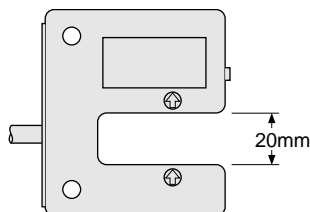
Ampio campo di rilevamento

Sono disponibili 3 modelli con campo di rilevamento di 10mm, 20mm e 50mm. I modelli con campo di rilevamento di 10mm e 20mm sono disponibili sia con led emettitore rosso che verde, per il rilevamento di tacche diversamente colorate.

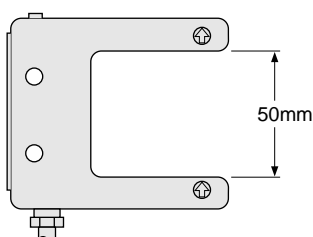
RT-610-10



RT-610-20



RT-610-50



Involucro robusto

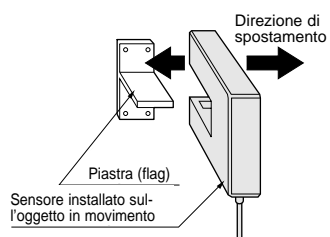
La lunga durata del sensore è garantita da un involucro robusto.

2 uscite

Questi sensori sono dotati di uscita sia impulso luce che impulso buio.

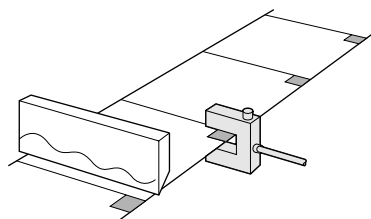
APPLICAZIONI

Letture codici



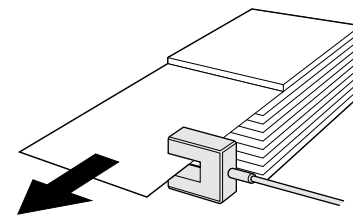
Si può usare per esempio anche per confermare la posizione di una piastra.

Rilevamento di tacche



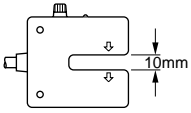
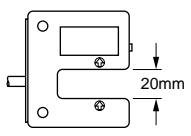
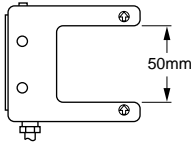
Può rilevare tacche su di una pellicola trasparente

Rilevamento fogli di carta sovrapposti



Direzione di spostamento
Controllo ingresso carta nelle stampanti.

MODELLI DISPONIBILI

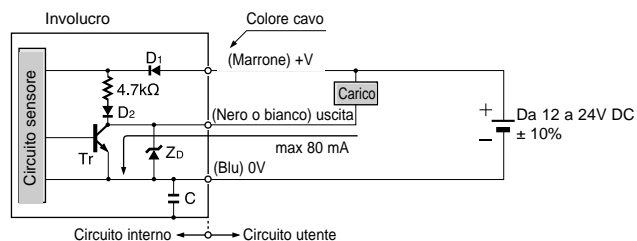
Tipo	Aspetto	Campo di rilevamento	Codice	Emettitore
Campo di rilevamento 10mm Rilevamento tacche		10mm (fisso)	RT-610-10	LED infrarosso
			RT-610-10R	LED rosso
			RT-610-10G	LED verde
Campo di rilevamento 20mm Rilevamento tacche		20mm (fisso)	RT-610-20	LED infrarosso
			RT-610-20R	LED rosso
			RT-610-20G	LED verde
Campo di rilevamento 50mm		50mm (fisso)	RT-610-50	LED infrarosso

CARATTERISTICHE TECNICHE

Tipo		A sbarramento a forma di U							
		Per rilevamento tacche							
Dati	Codice	RT-610-10	RT-610-20	RT-610-50	RT-610-10R	RT-610-20R	RT-610-10G	RT-610-20G	
Campo di rilevamento (fisso)		10mm	20mm	50mm	10mm	20mm	10mm	20mm	
Oggetto rilevabile		Oggetto opaco min. ϕ 4mm			Oggetto opaco o traslucido min. ϕ 4mm				
Tensione di alimentazione		da 12 a 24V DC \pm 10% Ripple P-P Max. 10%							
Assorbimento nominale		Max. 40mA							
Uscita		NPN a transistor universale • Corrente: Max. 80mA • Tensione residua: Max. 1V (a 80mA)							
	Categoria di utilizzo	—————			DC-12 oppure DC-13				
	Funzionamento uscita	Due uscite: impulso luce e impulso buio							
Tempo di risposta		Max. 0,1ms	Max. 1ms	Max. 0,1ms	Max. 0,1ms	Max. 1ms	Max. 0,1ms	Max. 1ms	
Indicatore di funzionamento		LED rosso (si illumina quando riceve la luce)							
Regolatore della sensibilità		Variabile		—————	Variabile				
Resistenza ambientale	Classe di inquinamento	—————		3 (ambiente industriale)		—————			
	Grado di protezione	IP62 (IEC)	IP66 (IEC)		IP62 (IEC)	IP66 (IEC)	IP62 (IEC)	IP66 (IEC)	
	Temperatura ambiente	Da - 10 a + 60°C (senza formazione di condensa o ghiaccio), Immagazzinaggio: da - 10 a + 60°C							
	Umidità	Da 35 a 85% RH, Immagazzinaggio: da 35 a 85% RH							
	Luce ambiente (sulla superficie ricevente)	Luce solare 11,000 lux Lampada a incandescenza: 3,500 lux			Luce solare 3,000 lux Lampada a incandescenza: 1,000 lux		Luce solare 11,000 lux Lampada a incandescenza: 3,500 lux		Luce solare 3,000 lux Lampada a incandescenza: 1,000 lux
	EMC	—————		Emissione: EN50081-2 Immunità: EN50082-2		—————			
	Resistenza alle vibrazioni	Ampiezza 1.5mm con frequenza da 10 a 55Hz, per 2 ore in ciascuna delle direzioni X, Y e Z							
	Resistenza agli urti	Accelerazione 500m/s ² (circa 50G) per tre volte in ciascuna delle direzioni X, Y e Z							
Emettitore		LED infrarosso (modulato)			LED rosso (modulato)		LED verde (modulato)		
Messa a terra dell'involucro		Non collegato	Con condensatore	Non collegato	Non collegato	Con condensatore	Non collegato	Con condensatore	
Materiale		Involucro in alluminio							
Cavo		Cavo a 4 conduttori con sezione 0.3mm ² ; lungh. 1m (RT-610-20, RT-610-20R e RT-610-20G: lungh. 2m)							
Estensione cavo		Prolungabile fino a 100m con un cavo equivalente con conduttori sezione min. 0.3mm ²							
Peso		circa 150g	circa 240g	circa 180g	circa 150g	circa 240g	circa 150g	circa 240g	

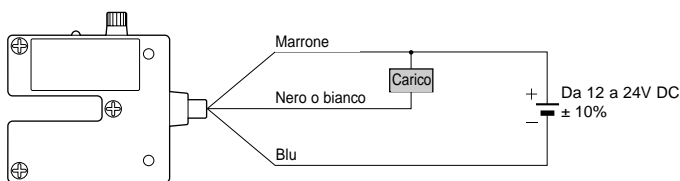
SCHEMI DI COLLEGAMENTO

Schema circuito I/O



Legenda ...
 D1 : Diode di protezione contro l'inversione di polarità
 D2 : Diode di protezione contro l'inversione di corrente
 ZD : Diode Zener di assorbimento sovratensione
 Tr : Uscita NPN a transistor
 C : Condensatore (non compreso in RT-610-10 e RT-610-50)

Schema di cablaggio



Funzionamento uscite

Colore cavo	Funzionamento uscite
Nero	Impulso luce
Bianco	Impulso buio

MODALITÀ D'USO



Questo dispositivo non è un componente di sicurezza. Il suo utilizzo non è destinato alla protezione delle persone o alla prevenzione di danni in parti pericolose dei macchinari. Esso è un comune sensore per il rilevamento di oggetti.

Messa a terra dell'involucro

- RT-610-20□ è dotato di condensatore collegato a terra per aumentare l'immunità verso i rumori.

(RT-610-10□ e RT-610-50 non sono collegati a terra e quindi necessitano della mascherina di isolamento [su richiesta].)

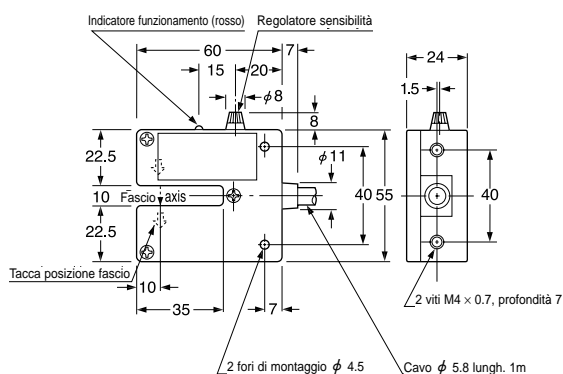
- ★ Isolare il sensore in presenza di saldatore ad ultrasuoni o simili apparati che generano rumori ad alta frequenza. Non fornire l'alimentazione tramite un alimentatore con autotrasformatore in quanto viene a mancare il riferimento di massa.

Varie

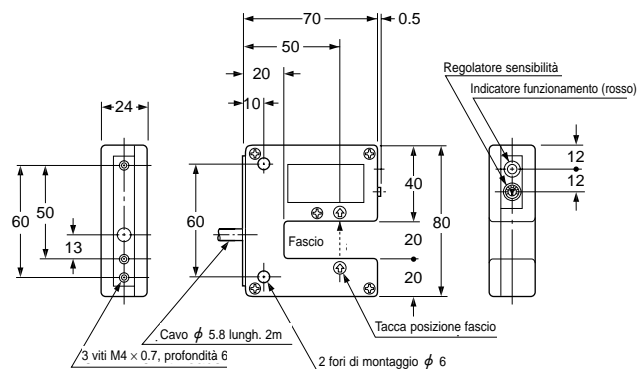
- L'uscita non è dotata di protezione contro i corto circuiti. Non collegarla direttamente ad un alimentatore né ad un condensatore.
- Non utilizzare il sensore per 50ms dopo aver inserito l'alimentazione.

DIMENSIONI (Unità: mm)

RT-610-10□ Con campo di rilevamento di 10mm



RT-610-20□ Con campo di rilevamento di 20mm



RT-610-50 Con campo di rilevamento di 50mm

